

MC2- ja Isolite-ruiskut

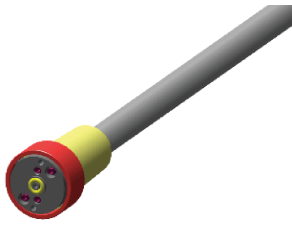
⚠ Älä steriloi



FIN KÄYTTÖOHJEET.

Muilla kielillä saatavissa osoitteesta
<https://dental.bienair.com/IFU>

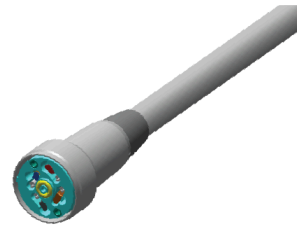
Laitteet (REF)



ISOLITE/MC2 GREY -RUISKU
REF 1600120-001



ISOLITE/MC2 COILED BLACK
-RUISKU
REF 1600315-001



ISOLITE SWIVEL GREY -RUISKU
REF 1600298-001



ISOLITE WATER ADJ GREY -RUISKU
REF 1600134-001



ISOLITE SWIVEL GREY -RUISKU
REF 1600132-001

Lisävarusteet



10X

O-RENGAS 2.5x1.5
REF 705.02.08-010



6X

Spraynet®, puhdistussuihke 500 ml,
6 pullon pakkaus
(6 PULLON LAATIKKO)
REF 1600036-006







Sisällysluettelo

| | | | |
|---|----|--|-----------|
| 1. Symbolit | 4 | 4.4 Tekniset tiedot | 13 |
| 1.1 Käytettyjen symbolien kuvaus | 4 | 4.5 Luokitus | 13 |
| 2. Tunnistetiedot jakäyttötarkoitus | 5 | 4.6 Suorituskykytiedot | 13 |
| 2.1 Tunnistetiedot | 5 | 4.7 Käyttöolosuhteet | 13 |
| 2.2 Käyttötarkoitus | 5 | 5. Huolto ja kunnossapito | 14 |
| 2.3 Tarkoitettu potilasryhmä | 5 | 5.1 Huolto – yleistä | 14 |
| 2.4 Tarkoitettu käyttäjä | 5 | 5.2 Puhdistus | 14 |
| 2.5 Käyttöympäristö | 5 | 5.3 Huuhtelu | 14 |
| 2.6 Käyttöaiheen mukaiset sairaudet | 5 | 5.4 Kuivaus | 14 |
| 2.7 Potilaaseen liittyvät vasta-aiheet ja haittavaikutukset | 5 | 5.5 Pakkaus ja säilytys | 14 |
| 2.8 Onnettomuuden yhteydessä | 5 | 5.6 Huolto | 15 |
| 3. Käyttäjä- ja potilasturvallisuus: käyttöön liittyvät varoitukset javarotoimet | 6 | 6. Kuljetus ja hävittäminen | 15 |
| 4. Kuvaus | 8 | 6.1 Kuljetus | 15 |
| 4.1 Yleiskatsaus | 8 | 6.2 Hävittäminen | 15 |
| 4.2 Kokoonpano ja valmistelu | 9 | 7. Yleistiedot | 16 |
| 4.3 Kokoonpano | 11 | 7.1 Takuuehdot | 16 |
| | | 8. Viitenumerot | 16 |

FIN KÄYTTÖOHJEET

1 Symbolit

1.1 Käytettyjen symbolien kuvaus

| Symboli | Kuvaus | Symboli | Kuvaus |
|---|---|---|--|
|  | Valmistaja. |  | Luettelonumero. |
|  | CE-merkintä ja ilmoitetun laitoksen numero. |  | Katso käyttöohjeet tai sähköiset käyttöohjeet. |
|  | VAROITUS: vaara, joka voi johtaa vakavaan loukkaantumiseen tai laitteen vaurioitumiseen, jos turvallisuusohjeita ei noudateta oikein. |  | Lääkinnällinen laite. |
|  | VAROITOIMI: vaara, joka voi johtaa lievään tai kohtalaiseen vammaan tai laitteen vaurioitumiseen, jos turvallisuusohjeita ei noudateta oikein. |  | EY:n valtuutettu edustaja Euroopan yhteisössä. |
|  | Käytä suojakäsineitä. |  | Eräkoodi. |
|  | Tietomatriisikoodi tuotetiedoille, mukaan lukien UDI (yksitöllinen laitetunniste). |  | Lämpötilaraja. |
|  | Kosteusrajoitus. |  | Ilmanpainerajoitus. |
|  | Pidä suojassa sateelta. |  | Hyödyntämisen/kierrätyksen yleinen symboli. |
| Rx Only | Varoitus: liittovaltion lain (USA) mukaisesti tämä laite on myytävänä vain valtuutetun lääkärin suosituksesta. |  | Kierrätettävä sähkö- ja elektroniikkamateriaali. |

2 Tunnistetiedot ja käyttötarkoitus

2.1 Tunnistetiedot

Lääkinnällisten laitteiden valmistaja: Bien-Air Dental SA.

Tyyppi:

ISOLITE/MC2 GREY -RUISKU

Harmaa ruisku kiinteällä liittimellä.

ISOLITE/MC2 COILED BLACK -RUISKU

Musta kierteinen ruisku kiinteällä liittimellä.

ISOLITE/MC2 SWIVEL GREY -RUISKU

Harmaa ruisku kierrelittimellä.

ISOLITE WATER ADJ GREY -RUISKU

Harmaa ruisku, jossa on rengas vesisuihkun virtauksen säätämiseksi.

ISOLITE SWIVEL GREY -RUISKU

Harmaa kääntyvä ruisku kierrelittimellä.

Nämä ruiskut on tarkoitettu käytettäväksi ISOLITE LK- ja ISOLITE LED -mikromootoreiden kanssa (joita nimitetään tästä eteenpäin MC2-moottorityypiksi).

Kuvaus:

Ruiskut ovat välttämättömiä lisävarusteita, joilla mikromootorit liitetään konsoliin / elektroniseen hammasyksikköön.

2.2 Käyttötarkoitus

Yleinen hammaslääketiede, johon kuuluu korjaava hammaslääketiede, hammasprofylaksia ja oikomishoito.

2.3 Tarkoitettu potilasryhmä

Laitteen aiottuun potilasryhmään kuuluvat henkilöt, jotka käyvät hammaslääkärin vastaanotolla saadakseen hoitoa käyttöaiheen mukaiseen sairauteen. Potilaan ikään, rotuun tai kulttuuriin liittyviä rajoituksia ei ole. Tarkoitettujen käyttäjien vastuulla on valita potilaalle sopiva laite kulloisenkin kliinisen sovelluksen mukaisesti.

2.4 Tarkoitettu käyttäjä

Tuote on tarkoitettu vain ammattikäyttöön. Hammaslääkäreiden ja hammaslääketieteen ammattilaisten käyttöön.

2.5 Käyttöympäristö

Ammattimaisen terveydenhuollon laitos.

2.6 Käyttöaiheen mukaiset sairaudet

Yleinen hammaslääketiede, johon kuuluu korjaava hammaslääketiede, hammasprofylaksia ja oikomishoito ja joka liittyy hampaiden terveyden ylläpitoon tai palauttamiseen.

2.7 Potilaaseen liittyvät vasta-aiheet ja haittavaikutukset

Kun laitetta käytetään käyttöaiheen mukaisella tavalla, sille ei ole erityisiä potilaaseen liittyviä vasta-aiheita, sivuvaikutuksia eikä varoituksia.

2.8 Onnettomuuden yhteydessä

Onnettomuuden sattuessa laitetta ei saa käyttää.

Jos laitteeseen liittyy vakava vaaratilanne, ilmoita siitä maasi toimivaltaiselle viranomaiselle sekä valmistajalle alueellisen jälleenmyyjän välityksellä. Noudata yksityiskohtaisten menettelytapojen osalta oleellisia kansallisia säännöksiä.

 **VAROTOIMI**

Muu käyttö kuin se, johon tämä laite on

tarkoitettu, on luvatonta ja voi olla vaarallista.

3 Käyttäjä- ja potilasturvallisuus: käyttöön liittyvät varoitukset ja varotoimet

Ammattilaisten on käytettävä tätä lääkinnällistä laitetta voimassa olevien työturvallisuutta, työterveyttä ja työtapaturmien ehkäisyä koskevien säännösten ja näiden käyttöohjeiden mukaisesti.

Näiden määräysten mukaisesti on käyttäjän vastuulla varmistaa, että hän käyttää vain laitteita, jotka ovat täydellisessä toimintakunnossa.

Sähköturvallisuus:

VAROTOIMI

IEC 60601-1 -standardin mukainen sähköturvallisuus voidaan taata vain, kun laitetta käytetään Bien-Air Dental -yhtiön yhteensopivien laitteiden kanssa (käyttömoottorit ja moottorit). Lisäksi tulee käyttää vain lääkinnällisten laitteiden virtalähdettä, jossa on 2 suojavälinettä.

Sähkömagneettinen yhteensopivuus:

VAROTOIMI

- Sähkömagneettinen turvallisuus voidaan taata vain, kun laitetta käytetään Bien-Air Dental -yhtiön yhteensopivien laitteiden kanssa (käyttömoottoriryksiköiden ja moottorien).
- Koska kansainvälisen standardin IEC 60601-1-2 noudattaminen ei takaa maailmanlaajuista häiriönsietoa 5G-verkkoja vastaan (paikallisesti käytettyjen vaihtelevien taajuusalueiden vuoksi), vältä 5G-laajakaistamatkapuhelinverkkoja käyttävien laitteiden tuomista sairaalaympäristöön tai varmista, että näiden laitteiden verkkoyhteys on pois käytöstä kliinisen toimenpiteen ajan.

Noudata seuraavia varoituksia räjähdysvaaran estämiseksi:

VAROTOIMI

IEC 60601-1:2005 +A1 2012 / Annex G:n mukaan sähköistettyjä laitteita (moottorit, ohjausyksiköt, kytkimet ja lisälaitteet) voidaan käyttää turvallisesti lääketieteellisessä ympäristössä, jossa potilaalle annetaan mahdollisesti räjähtäviä tai syttyviä anesteettisten aineiden seoksia vain, jos:

- etäisyys moottorin ja anestesiahengityslaitteen välillä on yli 25 cm;
- moottoria ei käytetä samanaikaisesti anestesia-aineiden antamisen kanssa.

Noudata seuraavaa varoitusta tartuntavaaran estämiseksi:

VAROTOIMI

- Lääkintähenkilöstön, joka käyttää tai huoltaa kontaminoituneita tai mahdollisesti kontaminoituneita lääkinnällisiä laitteita, on noudatettava yleisiä varotoimenpiteitä, erityisesti henkilönsuojainten (käsineet, suojalasit jne.) käyttöä. Teräviä ja leikkaavia instrumentteja on käsiteltävä erittäin huolellisesti.

Noudata seuraavia varotoimia aineellisten vahinkojen estämiseksi:

VAROITUS

- Älä vedä laitetta tai kääryä ruiskusta. Tällainen väärinkäyttö voi vahingoittaa sisäisiä johtoja ja/tai ulkosuojusta.
- Hammasyksikössä on tärkeää käyttää kuivaa, puhdistettua paineilmaa laitteen pitkän käyttöön varmistamiseksi. Huolehdi ilman ja veden laadusta säännöllisellä kompressorin ja suodatusjärjestelmien huollolla. Suodattamattoman kovan veden käyttö johtaa putkien ja liittimien nopeaan tukkeutumiseen.

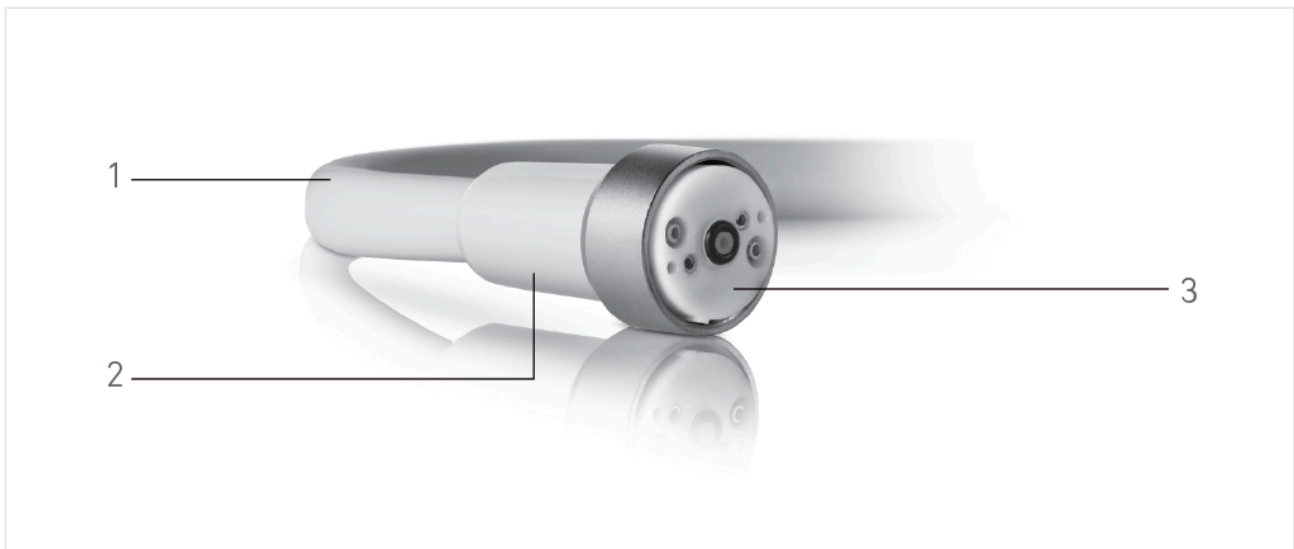


FIG. 1

4 Kuvaus

4.1 Yleiskatsaus

Kuva 1

- (1) Suojus
- (2) Suojuksen vahvistettu osa
- (3) Moottoriliitäntä

Huomautus : Näiden ohjeiden tekniset tiedot, kuvat ja mitat ovat ainoastaan ohjeellisia. Niitä ei voi käyttää perusteena oikeuskanteelle.

Käyttöohjeiden alkuperäinen kieli on englanti.

Lisätietoja saat ottamalla yhteyttä Bien-Air Dental SA -yhtiöön käyttäen takakannessa olevaa osoitetta.

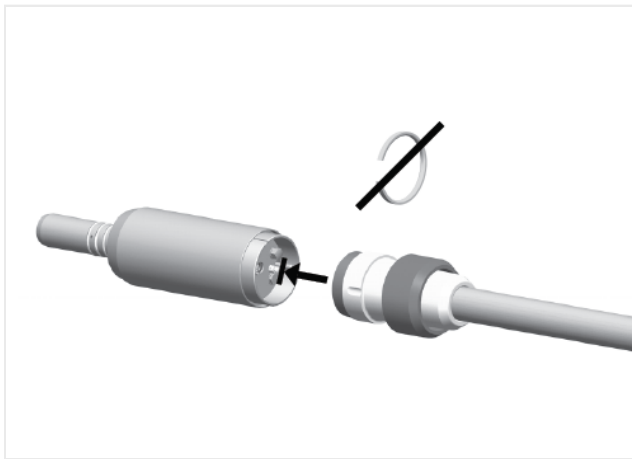


FIG. 2

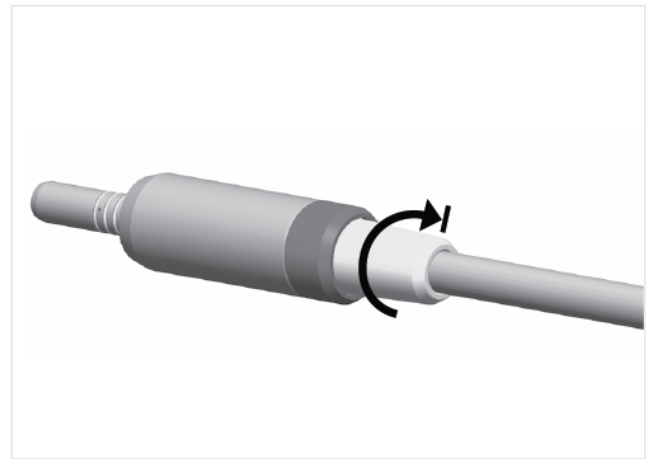


FIG. 3

4.2 Kokoonpano ja valmistelu

Käytetyt merkit



Liikuta osoitettuun suuntaan.



Liikuta osoitettuun suuntaan,
kunnes et voi enää liikuttaa pidemmälle.

1. Tarkista, että moottorin takaosa ja ruiskun liitin ovat puhtaat ja kuivat.
2. Kytke moottori (ilman rengasliitintä) siihen sopivaan ruiskuun [kuvan 2](#) osoittamalla tavalla.
3. Kierrä ruiskua löytääksesi sen oikean asennon ja kiinnitä se työntämällä moottoriin.
4. Pidä kiinni moottorista, kun kierrät ruiskun suojuksen kokonaan kiinni moottorin takaosan liitintään ([kuva 3](#)).

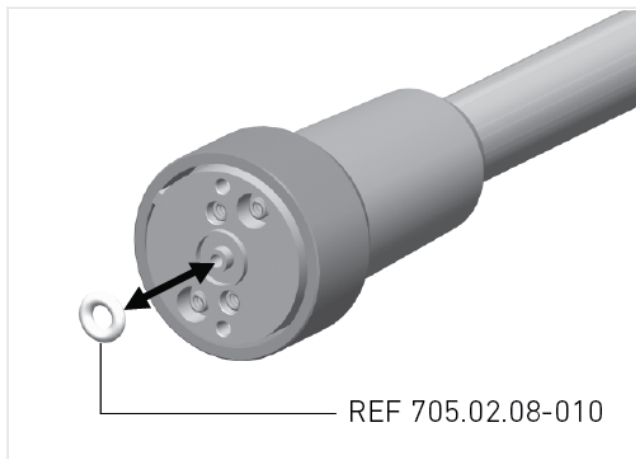


FIG. 4

O-renkaan vaihtaminen:

Kuva 4

O-rengasliitännät, viitenro 705.02.08-010.

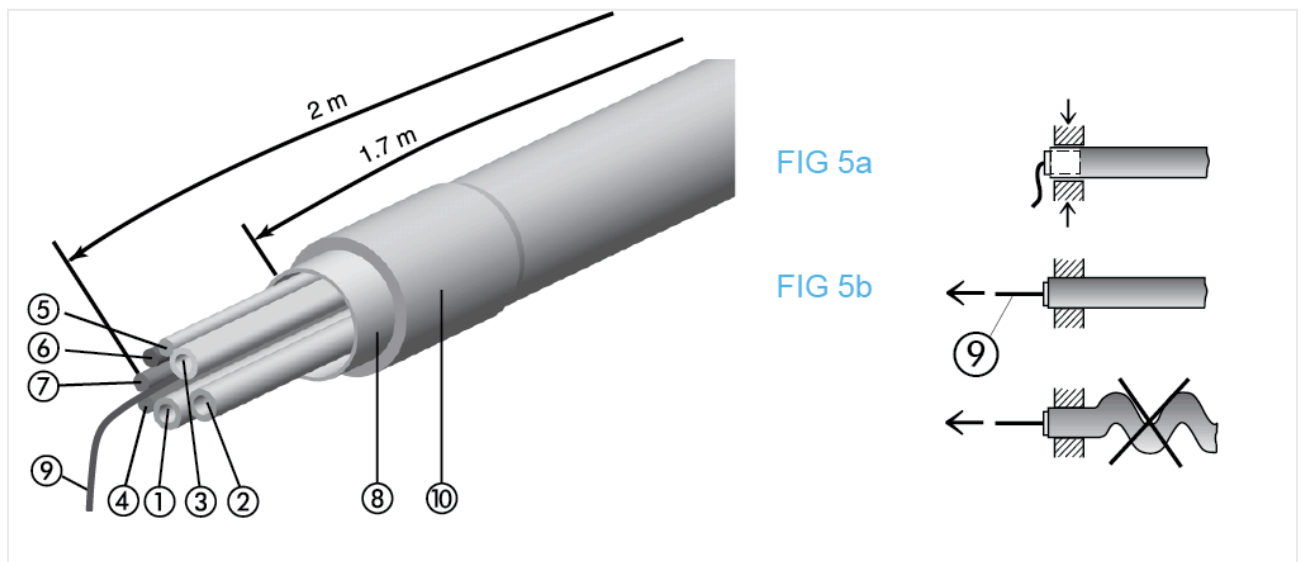


FIG. 5

4.3 Kokoonpano

Kuva 5

Säilytä johtojen ja putkien alkuperäinen kohdistus. Kiinnitä letku hammasyksikön kiinnikkeeseen ja työnnä ruiskun vahvistettu osa (10) istukkaan (kuva 5a).

Turvakaapeli (9) on kiinnitettävä yksikön tai pöytälaitteen alustaan johtoihin ja putkiin kohdistuvan vetämisen välttämiseksi (kuva 5b).

Ulkoputki ei saa olla asennuksen jälkeen rypyssä. Ruisku kestää voimakkuudeltaan enintään 60 N:n vetämistä.

Kuvaus Kuva 5

1. Ø 1,5/2,5 mm:n ilmaruisku (pieni valkoinen), jossa on kirjain, A tai (sininen)
2. Ø 1,5/2,5 mm:n vesiruisku (pieni valkoinen), jossa on kirjain W, tai (vihreä)
3. Ø 1,5/2,5 mm:n moottorin jäähdytysnesteruisku (pieni valkoinen) tai Ø 2,8/4,1 mm:n ruisku (läpinäkyvä)
4. (+) punainen: moottori
5. Musta: moottori
6. (+) ruskea: polttimo
7. (0 V) sininen: polttimo
8. Varmistinrenkas
9. Turvakaapeli
10. Suojuksen metallivahviste

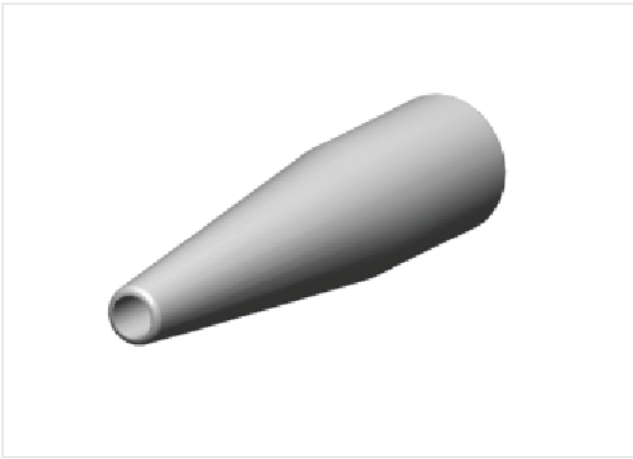


FIG. 6

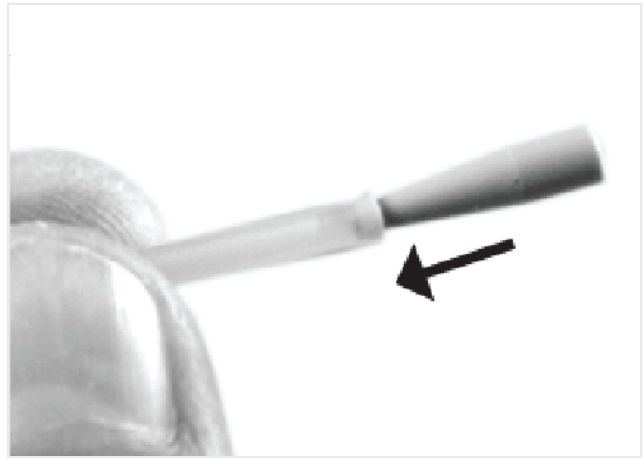


FIG. 7

1. Jäähdytysnesteputken voi kytkeä yksikön putkeen ruiskun mukana toimitettavalla kartiomaisella kappaleella (kuva 6 ja kuva 7).

4.4 Tekniset tiedot

VAROITUS

Nämä ruiskut eivät sovellu yli 5 baarin (500 kPa:n, 72 psi:n) paineella käytettäväksi.

Vakiopituus

1,7 tai 2 m

Erikoispituus

3 m

Huomautus : Katso lisätietoja mikromoottorien MOT ISOLITE LED (viitenro 1600681-001) tai MOT ISOLITE LK (1600078-001) teknisistä tiedoista.

4.5 Luokitus

Lääkinnällisistä laitteista annetun asetuksen (EU) 2017/745 mukaiseen luokkaan II a kuuluva laite.

4.6 Suorituskykytiedot

Yksin ruiskuun liittyviä suorituskykytietoja ei ole. Katso yhteensopivien mikromoottorien MOT ISOLITE LED (viitenro 1600681-001) tai MOT ISOLITE LK (1600078-001) käyttöohje.

4.7 Käyttöolosuhteet

Käyttöolosuhteet



Lämpötila-alue:

+10–+35 °C (+50–+95 °F)



Suhteellisen kosteuden vaihteluväli:

30–80 %



Ilmanpaineen vaihteluväli:

700–1060 hPa

5 Huolto ja kunnossapito

5.1 Huolto – yleistä

VAROITUS

- Ei steriloitava.
- Älä koskaan upota ruiskua desinfiointiliuokseen (liittimiä ei saa koskaan upottaa kokonaan).
- Älä puhdista laitetta ultraäänipesurilla.

5.2 Puhdistus

Puhdista puhtaalla kankaalla, jonka kostuttamiseen on käytetty joko vesijohtovettä, steriiliä demineralisoitua (deionisoitua) vettä tai muuta sopivaa proteiini- ja verijäämien poistamiseen tarkoitettua tuotetta.

5.3 Huuhtelu

Poista puhdistusainejäämät puhtaalla kankaalla, joka on kastettu joko vesijohtoveteen tai steriiliin demineralisoituun (deionisoituun) veteen.

5.4 Kuivaus



Suihkuta ruiskun ulkopintaan Spraynet®-suihketta ja pyyhi ylimääräinen aine pois ruiskusta kuitukankaalla. Älä käytä asetonia, klooria tai valkaisuainetta sisältäviä tuotteita.

5.5 Pakkaus ja säilytys

Säilytysolosuhteet



Lämpötila-alue:

0–+40 °C (+32–+104 °F)



Suhteellisen kosteuden vaihteluväli:

10–80 %



Ilmanpaineen vaihteluväli:

650–1060 hPa



Pidä suojassa sateelta

Laitetta on säilytettävä kuivassa ja pölyttömässä ympäristössä.

VAROITUS

Jos lääkinnällistä laitetta on säilytetty pakastettuna, anna sen lämmetä huoneenlämpöiseksi ennen

käyttöä.

5.6 Huolto

Bien-Air Dental SA suosittelee, että käyttäjä vaihtaa ruiskun kahden vuoden välein.

VAROITUS

Älä koskaan pura laitetta. Ota yhteyttä laitteen toimittajaasi tai Bien-Air Dental -yhtiön palvelukeskukseen, jos sinulla on kysyttävää.

6 Kuljetus ja hävittäminen

6.1 Kuljetus

Kuljetusolosuhteet



Lämpötila-alue:

-20–+50 °C



Suhteellisen kosteuden vaihteluväli:

5–80 %



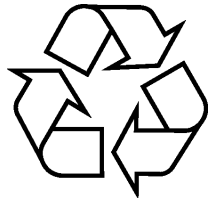
Ilmanpaineen vaihteluväli:

650–1060 hPa



Pidä suojassa sateelta

6.2 Hävittäminen



Hävitä tämä laite voimassa olevan lainsäädännön mukaisesti.



Tämä laite on kierrätettävä. Sähkö- ja elektroniikkalaitteet voivat sisältää vaarallisia aineita, jotka aiheuttavat terveys- ja ympäristöriskejä. Käyttäjän on palautettava laite jälleenmyyjälle tai otettava suoraan yhteyttä hyväksytyyn laitokseen tämän tyyppisten laitteiden käsittelyä ja hyödyntämistä varten (EU-direktiivi 2012/19/EU).

7 Yleistiedot

7.1 Takuuehdot

Bien-Air Dental SA myöntää käyttäjälle takuun, joka kattaa kaikki toiminnalliset viat ja materiaali- tai tuotantovirheet.

Takuuaika on:

- 12 kuukautta laskutuspäivämäärästä.

Perustellusta vaatimuksesta Bien-Air Dental tai sen valtuutettu edustaja korjaa tai vaihtaa tuotteen maksutta täyttääkseen tämän takuun mukaiset yrityksen velvoitteet.

Mitkä tahansa muut vaatimukset, erityisesti vahinkoja ja vammoja ja niiden seurauksia koskevat vaatimukset, jotka ovat seurausta:

- liiallisesta kulumisesta,
- epätavanomaisesta tai epäasianmukaisesta käytöstä,
- huolto-, kokoonpano- tai kunnossapito-ohjeiden noudattamatta jättämisestä,
- epätavallisten kemiallisten, sähköisten tai elektrolyyttisten vaikutusten aiheuttamista vaurioista,
- virheellisistä ilma-, vesi- tai sähköliitännöistä,

eivät kuulu takuun piiriin.

VAROITUS

Takuu raukeaa, jos vahinko ja sen seuraukset johtuvat kolmansien osapuolten, joita Bien-Air Dental SA ei ole valtuuttanut, suorittamasta virheellisestä huollosta tai laitteen muokkauksesta. Takuupyynnöt otetaan huomioon vain, jos tuotteen mukana toimitetaan kopio laskusta tai lähetysluettelosta. Seuraavat tiedot on ilmoitettava selvästi: ostopäivämäärä, tuotteen viitenumero ja sarjanumero.

8 Viitenumerot

| Viitenro | Selite |
|---------------|---|
| 1600120-001 | ISOLITE/MC2 GREY -RUISKU |
| 1600315-001 | ISOLITE/MC2 COILED BLACK -RUISKU |
| 1600298-001 | ISOLITE/MC2 SWIVEL GREY -RUISKU |
| 1600134-001 | ISOLITE WATER ADJ GREY -RUISKU |
| 1600132-001 | ISOLITE SWIVEL GREY -RUISKU |
| 705.02.08-010 | O-RENGAS 2.5x1.5 |
| 1600036-006 | Spraynet®, puhdistussuihke 500 ml, 6 pullon pakkaus |

 **Bien-Air Dental SA**

Länggasse 60 Case postale 2500 Bienne 6 Switzerland
Tel. +41 (0)32 344 64 64 Fax +41 (0)32 344 64 91
dental@bienair.com

Other addresses available at
www.bienair.com

EC REP **Bien-Air Europe Sàrl**

19-21 rue du 8 mai 1945
94110 Arcueil
France